

LiberoPro Plancha Induction Mono

REPÈRE # _____

MODELE # _____

NOM # _____

SIS # _____

AIA # _____



600886 (E1IREEOMCS)

Plancha à induction prêt à poser. 1 Zone. Mono

Description courte

Repère No.

Plancha à induction monozone monophasée prêt à poser. Construit avec un cadre unique à 4 côtés en AISI 304 de 2 mm d'épaisseur. La plaque de cuisson lisse antiadhésive (11 mm d'épaisseur) est un composé d'aluminium et d'acier inoxydable AISI 436, pour une uniformité de cuisson exceptionnelle. Pare-éclaboussures et tiroir de récupération des graisses intégrés d'une capacité de 0,5 lt. Écran tactile intuitif sur le dessus pour une visibilité maximale. Réglage de la température de 60 à 280 ° C . Interface utilisateur bicolore (blanc et rouge) pour une meilleure lisibilité. La fonction de verrouillage empêche la modification accidentelle de vos paramètres pendant le travail. Avertissement de surface chaude pour éviter les blessures. Fonction de nettoyage pour régler directement la bonne température de la surface de cuisson pour activer le détergent C40 Electrolux Professional. 4 pieds, câble et prise inclus. Protection contre l'eau IPx4. Compatible avec la fonction LiberoPro Duo

Caractéristiques principales

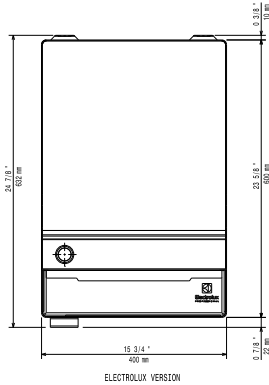
- Module de cuisson à poser, Prêt à brancher
- Interface utilisateur bicolore (blanche et rouge) pour une meilleure lisibilité
- Plaque de cuisson de 11 mm d'épaisseur en 3 couches de:
 - Acier inoxydable AISI 436 à la base
 - Aluminium au centre
 - AISI 436 en surface
- Régularité de cuisson exceptionnelle et montée en température rapide.
- Efficacité énergétique garantie par la technologie à induction.
- Plaque de cuisson Anti-adhésive
- Grattoir, câble et prise inclus. (longueur 1,2m)
- Écran tactile sur le dessus pour une visibilité maximale avec indication de la température de cuisson.
- Température réglable de 60 à 280 ° C . Possibilité de régler la température de + ou - 1 ° C.
- Fonction nettoyage: réglage automatique de la température de surface de cuisson pour activer le dégraissant Electrolux Professional C40
- Message visuel affiché lorsque la table de cuisson est encore chaude pour éviter les risques de brûlures.
- Autodiagnostic: un code d'erreur s'affiche (Exxx) en cas de dysfonctionnement.
- Compatible avec la fonction LiberoPro Duo pour une régulation automatique de la vitesse de ventilation du comptoir mobile LiberoPro Point en fonction de l'intensité de cuisson

Construction

- Chassis unique en acier inoxydable AISI 304, 2 mm d'épaisseur
- Tiroir amovible de récupération des graisses intégrée
- Tiroir d'évacuation des graisses capacité de 0,5L (Plancha Mono)
- Filtres à air (sous le module de cuisson) faciles à nettoyer et à retirer pour un nettoyage mensuel.
- Protection contre l'eau IPx4.

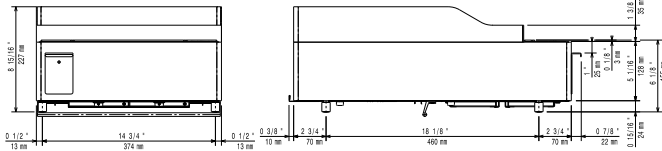
APPROBATION: _____

Dessus



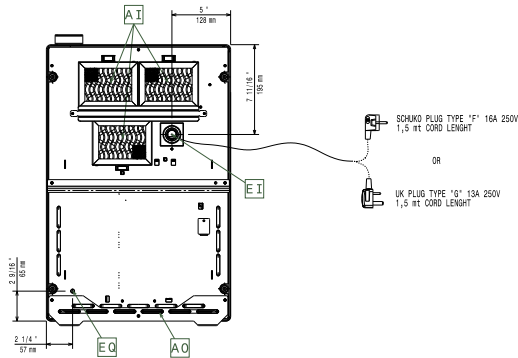
ELECTROLUX VERSION

Côté



EI = Connexion électrique
EO = Sortie électrique

Other



Électrique

Voltage :	600886 (E11REEOMCS)	220-240 V/1N ph/50-60 Hz
Total Watts :		3.5 kW
Type de prise		CE-SCHUKO
Ampérage minimum :		16A

Informations générales

Dimensions surface de cuisson :	390 / 410 mm
Température de fonctionnement MINI :	60 °C
Température de fonctionnement MAXI :	280 °C
Largeur extérieure	400 mm
Profondeur extérieure	600 mm
Hauteur extérieure	227 mm
Poids net :	26 kg

The use of the provided grill scraper is recommended for cleaning operations.